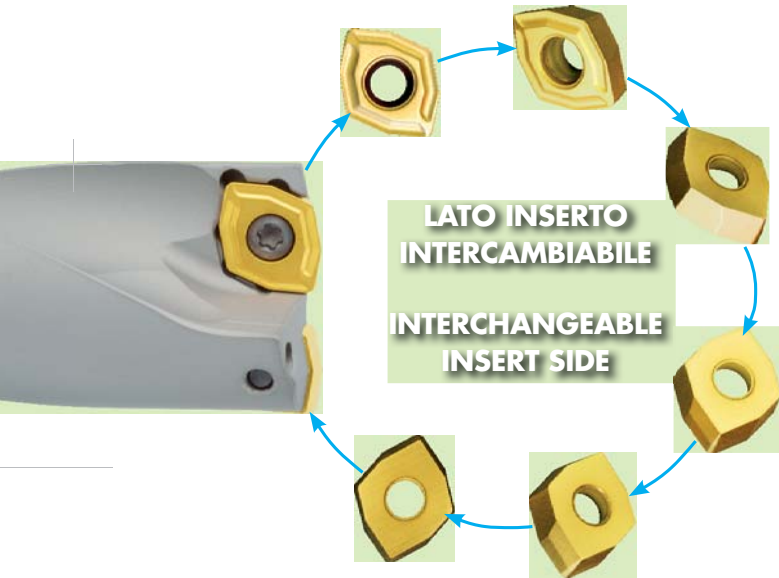


# DRILLING PROMO - "SDQ.."

OFERTA WAŻNA  
OD 15/02/2016 DO 30/06/2016  
LUB DO WYCZERPANIA ZAPASÓW



QCMX

T5322

P

M

T3610


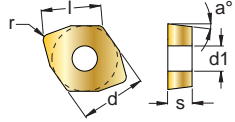
K

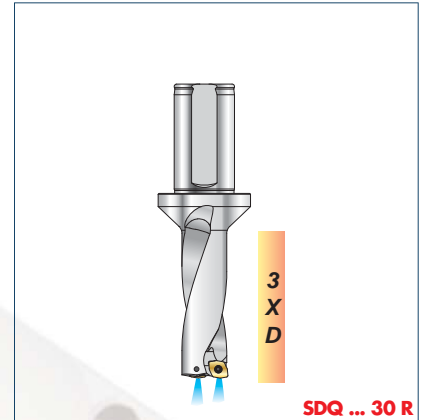


Punta ad inserti - Indexable inserts drilling tools - Wendeplattenvollbohrer - Foret à plaquettes

**SET1**

cod. **P1SDQ ..30 R**

	GRADO - GRADE	MATERIALI - MATERIAL											
		P	M	K	N	S	H	l	d	s	d1	r	a°
<b>NEW</b>	<b>T5322 NEW</b>	•	•	•	•	•	•						
<b>P</b> <b>M</b>	<b>QCMX 010204 .X42</b>							5,4	5,8	2,38	2,5	0,4	7
	<b>QCMX 020204 .X42</b>							6,6	7,1	2,38	2,5	0,4	7
	<b>QCMX 030308 .X42</b>							8,3	8,8	3,18	3,4	0,8	7
	<b>QCMX 040308 .X42</b>							9,6	10,2	3,18	3,4	0,8	7
	<b>QCMX 050412 .X42</b>							11,3	12,1	4,76	4,3	1,2	7
	<b>QCMX 060412 .X42</b>							13,8	14,8	4,76	4,3	1,2	7
	<b>QCMX 080412 .X42</b>							17,2	18,5	4,76	4,3	1,2	7


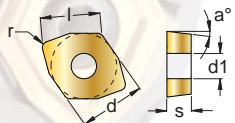


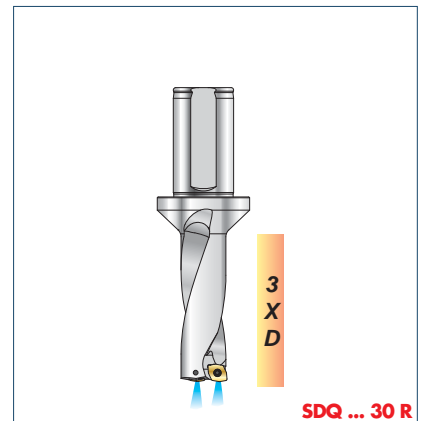
cod.	CONTENUTO DEL SET SET CONTENT	PREZ. LISTINO PRICELIST €	PREZ. NETTO PROMO NET PROMO PRICE €
P1SDQ (... ) 30 R	N.1 SDQ (Ø15 - Ø17) 30 R + N.10 QCMX 010204 .X42 T5322	TOT <del>378</del>	TOT <b>168</b>
P1SDQ (... ) 30 R	N.1 SDQ (Ø17,5 - Ø19,5) 30 R + N.10 QCMX 010204 .X42 T5322	TOT <del>393</del>	TOT <b>174</b>
P1SDQ (... ) 30 R	N.1 SDQ (Ø20 - Ø23) 30 R + N.10 QCMX 020204 .X42 T5322	TOT <del>407</del>	TOT <b>176</b>
P1SDQ (... ) 30 R	N.1 SDQ (Ø23,5 - Ø24,5) 30 R + N.10 QCMX 030308 .X42 T5322	TOT <del>409</del>	TOT <b>178</b>
P1SDQ (... ) 30 R	N.1 SDQ (Ø25 - Ø26,5) 30 R + N.10 QCMX 030308 .X42 T5322	TOT <del>440</del>	TOT <b>185</b>
P1SDQ (... ) 30 R	N.1 SDQ (Ø27 - Ø28,5) 30 R + N.10 QCMX 030308 .X42 T5322	TOT <del>450</del>	TOT <b>190</b>
P1SDQ (... ) 30 R	N.1 SDQ (Ø29 - Ø29,5) 30 R + N.10 QCMX 030308 .X42 T5322	TOT <del>465</del>	TOT <b>195</b>
P1SDQ (... ) 30 R	N.1 SDQ (Ø30 - Ø31,5) 30 R + N.10 QCMX 040308 .X42 T5322	TOT <del>477</del>	TOT <b>205</b>
P1SDQ (... ) 30 R	N.1 SDQ (Ø32 - Ø34) 30 R + N.10 QCMX 040308 .X42 T5322	TOT <del>542</del>	TOT <b>235</b>

cod.	CONTENUTO DEL SET SET CONTENT	PREZ. LISTINO PRICELIST €	PREZ. NETTO PROMO NET PROMO PRICE €
P1SDQ (... ) 30 R	N.1 SDQ (Ø34,5 - Ø37,5) 30 R + N.10 QCMX 050412 .X42 T5322	TOT <del>582</del>	TOT <b>240</b>
P1SDQ (... ) 30 R	N.1 SDQ (Ø38 - Ø39,5) 30 R + N.10 QCMX 050412 .X42 T5322	TOT <del>592</del>	TOT <b>245</b>
P1SDQ (... ) 30 R	N.1 SDQ (Ø40 - Ø41) 30 R + N.10 QCMX 060412 .X42 T5322	TOT <del>607</del>	TOT <b>260</b>
P1SDQ (... ) 30 R	N.1 SDQ (Ø42 - Ø45) 30 R + N.10 QCMX 060412 .X42 T5322	TOT <del>659</del>	TOT <b>280</b>
P1SDQ (... ) 30 R	N.1 SDQ (Ø46 - Ø49) 30 R + N.10 QCMX 060412 .X42 T5322	TOT <del>677</del>	TOT <b>290</b>
P1SDQ (... ) 30 R	N.1 SDQ (Ø50 - Ø54) 30 R + N.10 QCMX 080412 .X42 T5322	TOT <del>739</del>	TOT <b>320</b>
P1SDQ (... ) 30 R	N.1 SDQ (Ø55 - Ø57) 30 R + N.10 QCMX 080412 .X42 T5322	TOT <del>767</del>	TOT <b>325</b>
P1SDQ (... ) 30 R	N.1 SDQ (Ø58 - Ø60) 30 R + N.10 QCMX 080412 .X42 T5322	TOT <del>779</del>	TOT <b>335</b>

**SET2**

cod. **P2SDQ ..30 R**

	GRADO - GRADE	MATERIALI - MATERIAL											
		P	M	K	N	S	H	l	d	s	d1	r	a°
<b>NEW</b>	<b>T3610 NEW</b>	•	•	•	•	•	•						
<b>K</b>	<b>QCMX 010204 .X52</b>							5,4	5,8	2,38	2,5	0,4	7
	<b>QCMX 020204 .X52</b>							6,6	7,1	2,38	2,5	0,4	7
	<b>QCMX 030308 .X52</b>							8,3	8,8	3,18	3,4	0,8	7
	<b>QCMX 040308 .X52</b>							9,6	10,2	3,18	3,4	0,8	7
	<b>QCMX 050412 .X52</b>							11,3	12,1	4,76	4,3	1,2	7
	<b>QCMX 060412 .X52</b>							13,8	14,8	4,76	4,3	1,2	7
	<b>QCMX 080412 .X52</b>							17,2	18,5	4,76	4,3	1,2	7




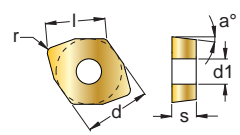
cod.	CONTENUTO DEL SET SET CONTENT	PREZ. LISTINO PRICELIST €	PREZ. NETTO PROMO NET PROMO PRICE €
P2SDQ (... ) 30 R	N.1 SDQ (Ø15 - Ø17) 30 R + N.10 QCMX 010204 .X52 T3610	TOT <del>363</del>	TOT <b>173</b>
P2SDQ (... ) 30 R	N.1 SDQ (Ø17,5 - Ø19,5) 30 R + N.10 QCMX 010204 .X52 T3610	TOT <del>398</del>	TOT <b>179</b>
P2SDQ (... ) 30 R	N.1 SDQ (Ø20 - Ø23) 30 R + N.10 QCMX 020204 .X52 T3610	TOT <del>412</del>	TOT <b>181</b>
P2SDQ (... ) 30 R	N.1 SDQ (Ø23,5 - Ø24,5) 30 R + N.10 QCMX 030308 .X52 T3610	TOT <del>414</del>	TOT <b>183</b>
P2SDQ (... ) 30 R	N.1 SDQ (Ø25 - Ø26,5) 30 R + N.10 QCMX 030308 .X52 T3610	TOT <del>445</del>	TOT <b>190</b>
P2SDQ (... ) 30 R	N.1 SDQ (Ø27 - Ø28,5) 30 R + N.10 QCMX 030308 .X52 T3610	TOT <del>455</del>	TOT <b>195</b>
P2SDQ (... ) 30 R	N.1 SDQ (Ø29 - Ø29,5) 30 R + N.10 QCMX 030308 .X52 T3610	TOT <del>470</del>	TOT <b>200</b>
P2SDQ (... ) 30 R	N.1 SDQ (Ø30 - Ø31,5) 30 R + N.10 QCMX 040308 .X52 T3610	TOT <del>484</del>	TOT <b>210</b>
P2SDQ (... ) 30 R	N.1 SDQ (Ø32 - Ø34) 30 R + N.10 QCMX 040308 .X52 T3610	TOT <del>549</del>	TOT <b>240</b>

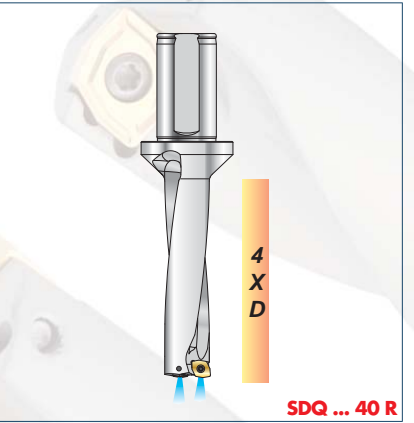
cod.	CONTENUTO DEL SET SET CONTENT	PREZ. LISTINO PRICELIST €	PREZ. NETTO PROMO NET PROMO PRICE €
P2SDQ (... ) 30 R	N.1 SDQ (Ø34,5 - Ø37,5) 30 R + N.10 QCMX 050412 .X52 T3610	TOT <del>586</del>	TOT <b>245</b>
P2SDQ (... ) 30 R	N.1 SDQ (Ø38 - Ø39,5) 30 R + N.10 QCMX 050412 .X52 T3610	TOT <del>596</del>	TOT <b>250</b>
P2SDQ (... ) 30 R	N.1 SDQ (Ø40 - Ø41) 30 R + N.10 QCMX 060412 .X52 T3610	TOT <del>615</del>	TOT <b>265</b>
P2SDQ (... ) 30 R	N.1 SDQ (Ø42 - Ø45) 30 R + N.10 QCMX 060412 .X52 T3610	TOT <del>667</del>	TOT <b>285</b>
P2SDQ (... ) 30 R	N.1 SDQ (Ø46 - Ø49) 30 R + N.10 QCMX 060412 .X52 T3610	TOT <del>685</del>	TOT <b>295</b>
P2SDQ (... ) 30 R	N.1 SDQ (Ø50 - Ø54) 30 R + N.10 QCMX 080412 .X52 T3610	TOT <del>746</del>	TOT <b>325</b>
P2SDQ (... ) 30 R	N.1 SDQ (Ø55 - Ø57) 30 R + N.10 QCMX 080412 .X52 T3610	TOT <del>768</del>	TOT <b>330</b>
P2SDQ (... ) 30 R	N.1 SDQ (Ø58 - Ø60) 30 R + N.10 QCMX 080412 .X52 T3610	TOT <del>786</del>	TOT <b>340</b>

Punta ad inserti - Indexable inserts drilling tools - Wendeplattenvollbohrer - Foret à plaquettes

**SET3**

cod. **P3SDQ ..40 R**

	GRADO - GRADE	MATERIALI - MATERIAL											
		P	M	K	N	S	H	l	d	s	d1	r	a°
<b>NEW</b>	<b>T5322 NEW</b>	•	•	•	•	•	•						
<b>P</b> <b>M</b>		<b>QCMX 010204 .X42</b>						5,4	5,8	2,38	2,5	0,4	7
		<b>QCMX 020204 .X42</b>						6,6	7,1	2,38	2,5	0,4	7
		<b>QCMX 030308 .X42</b>						8,3	8,8	3,18	3,4	0,8	7
		<b>QCMX 040308 .X42</b>						9,6	10,2	3,18	3,4	0,8	7
		<b>QCMX 050412 .X42</b>						11,3	12,1	4,76	4,3	1,2	7
		<b>QCMX 060412 .X42</b>						13,8	14,8	4,76	4,3	1,2	7
		<b>QCMX 080412 .X42</b>						17,2	18,5	4,76	4,3	1,2	7




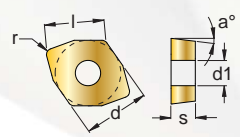
SDQ ... 40 R

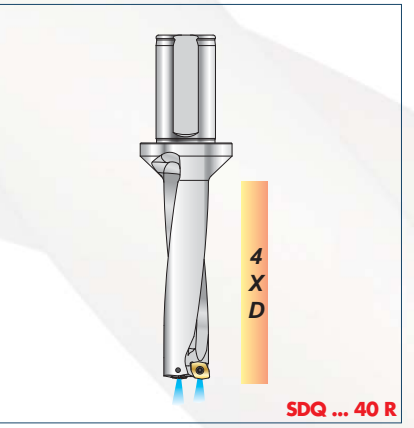
cod.	CONTENUTO DEL SET SET CONTENT	PREZ. LISTINO PRICELIST €	PREZ. NETTO PROMO NET PROMO PRICE €
P3SDQ (... ) 40 R	N.1 SDQ (Ø15 - Ø17) 40 R + N.10 QCMX 010204 .X42 T5322	<del>TOT 208</del>	TOT 190
P3SDQ (... ) 40 R	N.1 SDQ (Ø17,5 - Ø19,5) 40 R + N.10 QCMX 010204 .X42 T5322	<del>TOT 223</del>	TOT 200
P3SDQ (... ) 40 R	N.1 SDQ (Ø20 - Ø23) 40 R + N.10 QCMX 020204 .X42 T5322	<del>TOT 238</del>	TOT 208
P3SDQ (... ) 40 R	N.1 SDQ (Ø23,5 - Ø24,5) 40 R + N.10 QCMX 030308 .X42 T5322	<del>TOT 244</del>	TOT 210
P3SDQ (... ) 40 R	N.1 SDQ (Ø25 - Ø26,5) 40 R + N.10 QCMX 030308 .X42 T5322	<del>TOT 275</del>	TOT 225
P3SDQ (... ) 40 R	N.1 SDQ (Ø27 - Ø28,5) 40 R + N.10 QCMX 030308 .X42 T5322	<del>TOT 285</del>	TOT 228
P3SDQ (... ) 40 R	N.1 SDQ (Ø29 - Ø29,5) 40 R + N.10 QCMX 030308 .X42 T5322	<del>TOT 310</del>	TOT 235
P3SDQ (... ) 40 R	N.1 SDQ (Ø30 - Ø31) 40 R + N.10 QCMX 040308 .X42 T5322	<del>TOT 322</del>	TOT 245
P3SDQ (... ) 40 R	N.1 SDQ (Ø32 - Ø34) 40 R + N.10 QCMX 040308 .X42 T5322	<del>TOT 367</del>	TOT 270

cod.	CONTENUTO DEL SET SET CONTENT	PREZ. LISTINO PRICELIST €	PREZ. NETTO PROMO NET PROMO PRICE €
P3SDQ (... ) 40 R	N.1 SDQ (Ø35 - Ø37) 40 R + N.10 QCMX 050412 .X42 T5322	<del>TOT 632</del>	TOT 290
P3SDQ (... ) 40 R	N.1 SDQ (Ø38 - Ø39) 40 R + N.10 QCMX 050412 .X42 T5322	<del>TOT 642</del>	TOT 295
P3SDQ (... ) 40 R	N.1 SDQ (Ø40 - Ø41) 40 R + N.10 QCMX 060412 .X42 T5322	<del>TOT 657</del>	TOT 305
P3SDQ (... ) 40 R	N.1 SDQ (Ø42 - Ø45) 40 R + N.10 QCMX 060412 .X42 T5322	<del>TOT 717</del>	TOT 340
P3SDQ (... ) 40 R	N.1 SDQ (Ø46 - Ø49) 40 R + N.10 QCMX 060412 .X42 T5322	<del>TOT 767</del>	TOT 355
P3SDQ (... ) 40 R	N.1 SDQ (Ø50) 40 R + N.10 QCMX 080412 .X42 T5322	<del>TOT 794</del>	TOT 380

**SET4**

cod. **P4SDQ ..40 R**

	GRADO - GRADE	MATERIALI - MATERIAL											
		P	M	K	N	S	H	l	d	s	d1	r	a°
<b>NEW</b>	<b>T3610 NEW</b>	•	•	•	•	•	•						
<b>K</b>		<b>QCMX 010204 .X52</b>						5,4	5,8	2,38	2,5	0,4	7
		<b>QCMX 020204 .X52</b>						6,6	7,1	2,38	2,5	0,4	7
		<b>QCMX 030308 .X52</b>						8,3	8,8	3,18	3,4	0,8	7
		<b>QCMX 040308 .X52</b>						9,6	10,2	3,18	3,4	0,8	7
		<b>QCMX 050412 .X52</b>						11,3	12,1	4,76	4,3	1,2	7
		<b>QCMX 060412 .X52</b>						13,8	14,8	4,76	4,3	1,2	7
		<b>QCMX 080412 .X52</b>						17,2	18,5	4,76	4,3	1,2	7



SDQ ... 40 R

cod.	CONTENUTO DEL SET SET CONTENT	PREZ. LISTINO PRICELIST €	PREZ. NETTO PROMO NET PROMO PRICE €
P4SDQ (... ) 40 R	N.1 SDQ (Ø15 - Ø17) 40 R + N.10 QCMX 010204 .X52 T3610	<del>TOT 213</del>	TOT 195
P4SDQ (... ) 40 R	N.1 SDQ (Ø17,5 - Ø19,5) 40 R + N.10 QCMX 010204 .X52 T3610	<del>TOT 228</del>	TOT 205
P4SDQ (... ) 40 R	N.1 SDQ (Ø20 - Ø23) 40 R + N.10 QCMX 020204 .X52 T3610	<del>TOT 243</del>	TOT 213
P4SDQ (... ) 40 R	N.1 SDQ (Ø23,5 - Ø24,5) 40 R + N.10 QCMX 030308 .X52 T3610	<del>TOT 245</del>	TOT 215
P4SDQ (... ) 40 R	N.1 SDQ (Ø25 - Ø26,5) 40 R + N.10 QCMX 030308 .X52 T3610	<del>TOT 280</del>	TOT 230
P4SDQ (... ) 40 R	N.1 SDQ (Ø27 - Ø28,5) 40 R + N.10 QCMX 030308 .X52 T3610	<del>TOT 290</del>	TOT 233
P4SDQ (... ) 40 R	N.1 SDQ (Ø29 - Ø29,5) 40 R + N.10 QCMX 030308 .X52 T3610	<del>TOT 315</del>	TOT 240
P4SDQ (... ) 40 R	N.1 SDQ (Ø30 - Ø31) 40 R + N.10 QCMX 040308 .X52 T3610	<del>TOT 329</del>	TOT 250
P4SDQ (... ) 40 R	N.1 SDQ (Ø32 - Ø34) 40 R + N.10 QCMX 040308 .X52 T3610	<del>TOT 374</del>	TOT 275

cod.	CONTENUTO DEL SET SET CONTENT	PREZ. LISTINO PRICELIST €	PREZ. NETTO PROMO NET PROMO PRICE €
P4SDQ (... ) 40 R	N.1 SDQ (Ø35 - Ø37) 40 R + N.10 QCMX 050412 .X52 T3610	<del>TOT 635</del>	TOT 295
P4SDQ (... ) 40 R	N.1 SDQ (Ø38 - Ø39) 40 R + N.10 QCMX 050412 .X52 T3610	<del>TOT 645</del>	TOT 300
P4SDQ (... ) 40 R	N.1 SDQ (Ø40 - Ø41) 40 R + N.10 QCMX 060412 .X52 T3610	<del>TOT 665</del>	TOT 310
P4SDQ (... ) 40 R	N.1 SDQ (Ø42 - Ø45) 40 R + N.10 QCMX 060412 .X52 T3610	<del>TOT 725</del>	TOT 345
P4SDQ (... ) 40 R	N.1 SDQ (Ø46 - Ø49) 40 R + N.10 QCMX 060412 .X52 T3610	<del>TOT 775</del>	TOT 360
P4SDQ (... ) 40 R	N.1 SDQ (Ø50) 40 R + N.10 QCMX 080412 .X52 T3610	<del>TOT 801</del>	TOT 385



---

**MAR-TOOLS Marcin Mosiagin**  
**ul. Słoneczna 1b, 62-700 Turek**  
**BIURO: ul. Jedwabnicza 4/pok.24**  
**tel. +48 783 41 61 61**  
**tel. +48 663 41 61 61**  
**e-mail: [biuro@mar-tools.pl](mailto:biuro@mar-tools.pl)**  
**[www.mar-tools.com.pl](http://www.mar-tools.com.pl)**