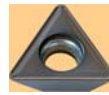
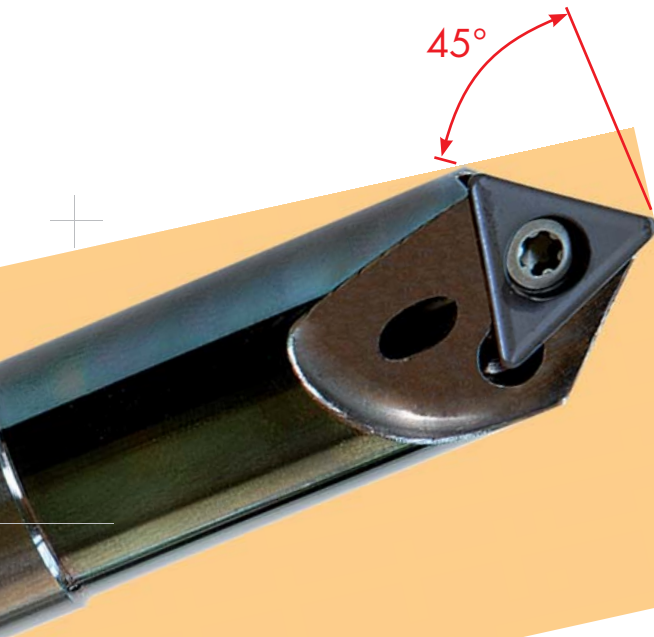
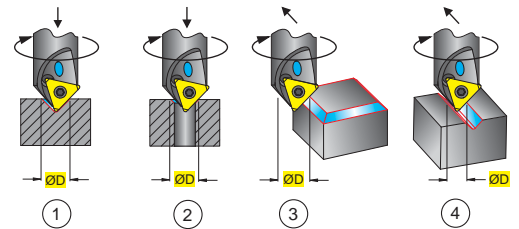


PROMO SET S613.. / S614.. S613.. / S614.. SET PROMO

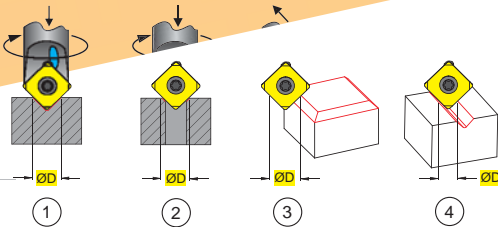


TCMX 16T308ZN.S52
(F4140)

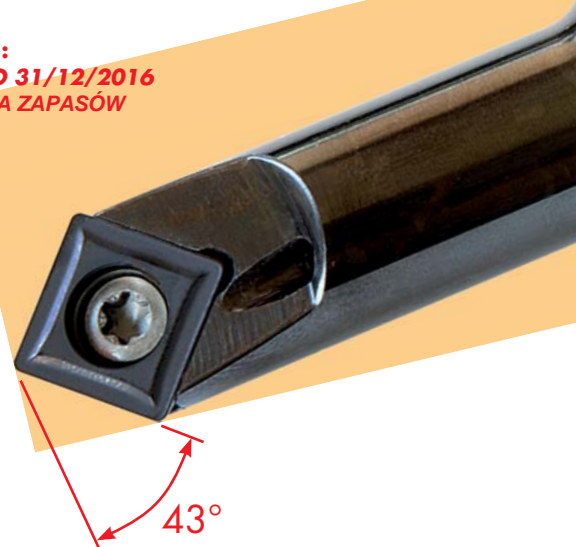
SET PS613 ...



OFERTA WAŻNA :
FROM 18/01/2016 TO 31/12/2016
LUB DO WYCZERPIANIA ZAPASÓW



SCMX 120408ZN.S52
(F4140)


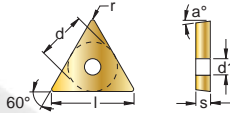


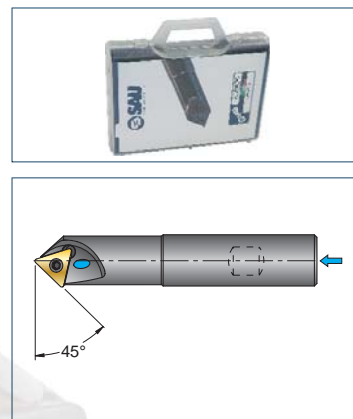
SET PS614 ...



SET1

cod. PS613

						
INSERTO IN PROMO - PROMO INSERT	l	d	S	d1	r	a°
TCMX 16T308ZN .S52	16,5	9,52	3,97	4,4	0,8	7
GRADO - QUALITY	P	M	K	N	S	H
F4140	●	●	●	○	●	



cod.

CONTENUTO DEL SET - SET CONTENT


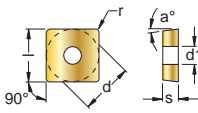
PREZZO LISTINO
PRICELIST
€

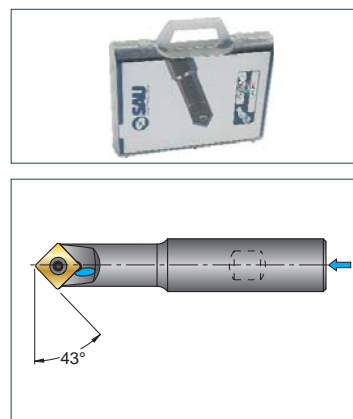
PREZZO NETTO PROMOZIONALE
NET PROMOTIONAL PRICE
€

PS613	N.1 S613.45W-0-16 N.1 5515P (chiave a bandiera - flag key) N.2 TCMX 16T308ZN.S52 F4140	TOT 235	TOT 98
-------	--	-----------------------	------------------

SET2

cod. PS614

						
INSERTO IN PROMO - PROMO INSERT	l	d	S	d1	r	a°
SCMX 120408ZN .S52	12,7	12,7	4,76	5,3	0,8	7
GRADO - QUALITY	P	M	K	N	S	H
F4140	●	●	●	○	●	



cod.

CONTENUTO DEL SET - SET CONTENT

PREZZO LISTINO
PRICELIST
€

PREZZO NETTO PROMOZIONALE
NET PROMOTIONAL PRICE
€

PS614	N.1 S614.45W-0-12 N.1 5520 (chiave a bandiera - flag key) N.2 SCMX 120408ZN.S52 F4140	TOT 239	TOT 98
-------	---	-----------------------	------------------



MAR-TOOLS Marcin Mosiagin
ul. Słoneczna 1b, 62-700 Turek
BIURO: ul. Jedwabnicza 4/pok.24
tel. +48 783 41 61 61
tel. +48 663 41 61 61
e-mail: biuro@mar-tools.pl
www.mar-tools.com.pl